



## V-Ringe für anspruchsvolle Aufgaben

## Beschreibung

V-Ringe sind Rotationsdichtungen, die bei der Abdichtung drehender Wellen vielfältige Aufgaben übernehmen können:

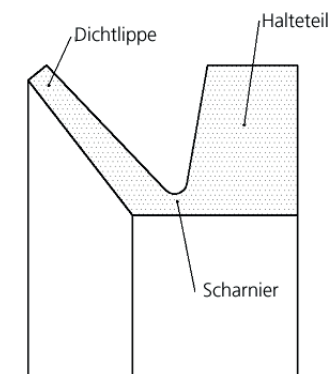
- Abdichtung gegen das Eindringen von Schmutz, Staub oder Wasser, bzw. wässrigen Verschmutzungen
- Kombination mit anderen Dichtelementen z.B. Schutz eines Radialwellendichtringes vor äußerer Verschmutzung
- Abdichtung gegen Fettaustritt aus einem Gehäuse

## Vorteile von V-Ringen

- vielseitige Einsatzmöglichkeiten
- keine hohen Anforderungen an die Ausführung von Welle und Gehäuse
- geringe Reibung
- hohe Umfangsgeschwindigkeiten möglich durch Reibungsabnahme
- relativ unanfällig gegen Koaxialität und Rundlaufabweichung
- lange Lebensdauer
- einfache Montage

## Design und Funktion

V-Ringe bestehen komplett aus Elastomerwerkstoff. Ihr V-förmiges Profil besteht aus einem relativ massiven Halteteil und einer flexiblen Dichtlippe verbunden mit einem „Scharnier“, das den Scheitelpunkt des „V's“ bildet.

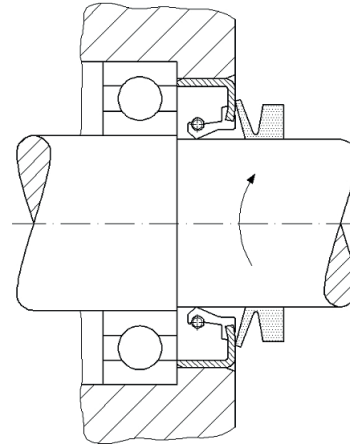


Profil V-Ring Typ VR-A10

V-Ringe werden bei der Montage aufgedehnt, an die vorgesehene Position auf der Welle geschoben und halten sich durch ihre Eigenspannung auf der Wellenoberfläche.

V-Ringe rotieren mit der Welle und dichten in axialer Richtung gegen eine senkrecht stehende Gegenlauffläche. Durch die Vielseitigkeit der Einsatzmöglichkeiten für V-Ringe kann die Gegenlauffläche gebildet werden z.B. durch:

- das Gehäuse selbst
- einen Gehäusedeckel
- ein eingepresstes Blech
- die Stirnfläche eines Wälzlageraußenringes
- den metallischen Versteifungsring eines Radialwellendichtringes etc.



Schutz eines Radialwellendichtringes vor äußerer Verschmutzung

Im Stillstand der Welle liegt die Dichtlippe mit einem initialen Anpressdruck an der Gegenlauffläche an. Mit beginnender Rotation der Welle wirkt die Fliehkraft in radialer Richtung auf die Dichtlippe und der Anpressdruck sinkt mit steigender Umfangsgeschwindigkeit.

Ab einer Umfangsgeschwindigkeit von ca. 15-20m/s beginnt die Lippe von der Gegenlauffläche abzuheben und der Anpressdruck geht gegen null. Die Reibungsverluste nehmen bis ca. 10m/s fast linear mit steigender Umfangsgeschwindigkeit zu. Zwischen 10 und 12m/s beginnen die Reibungsverluste abzunehmen und fallen im Bereich von 15-20m/s gegen null.

Die Dichtwirkung eines V-Ringes beruht auf der Berührung zwischen Dichtlippe und Gegenlauffläche und zusätzlich in der Schleudervirkung durch die Rotation des V-Ringes. Ab dem Moment des Abhebens der Dichtlippe bei sehr hoher Umfangsgeschwindigkeit wirkt der V-Ring als Spaltdichtung und Schleuderscheibe.

## Bauformen

Um die große Bandbreite der möglichen Anwendungen abzudecken bieten wir 3 Standardbauformen ab Lager in jeweils 2 Werkstoffen (NBR und FKM) an.

Profilskizze	Bauform	Anwendungsbereich ab Lager [mm]	Bemerkungen
	<b>VR-A10</b>	3 - 1000 >1000 auf Anfrage	meist verwendete Standardbauform mit geradem Dichtungsrücken
	<b>VR-S10</b>	5 - 199	im Lippenbereich gleiches Design wie VR-A10 mit zusätzlich konisch verlängertem Halteteil deshalb festerer Sitz auf der Welle
	<b>VR-L10</b>	110 - 600 >600 auf Anfrage	kleine Profilgeometrie für kompakte Einbauverhältnisse einheitliches Profil für alle Durchmesser

Weitere Bauformen wie zum Beispiel:

**VR-E10**

**VR-AX10**

bieten wie Ihnen auf Anfrage gerne an.

## Werkstoffe

V-Ringe bieten wir ab Lager in 2 verschiedenen Werkstoffen an:

### NBR 60

- Standardwerkstoff mit breitem Anwendungsbereich
- thermisch belastbar von -40 bis +100°C
- gute Verschleiß- und Abriebfestigkeit
- beständig gegen viele Medien wie z.B. mineralölbasische Öle und Fette, Wasser

### FKM 60

- einsetzbar bei höheren Temperaturen und aggressiveren Medien
- thermisch belastbar von -20 bis +200°C
- sehr gute Beständigkeit gegen viele Chemikalien
- sehr gute Alterungs-, Ozon-, Witterungsbeständigkeit

Werkstoff	NBR	FKM
Härte [Shore A]	60	60
Farbe	schwarz	braun
Einsatztemperaturbereich [°C]	-40 bis +100	-20 bis +200

Andere Elastomere wie z.B. CR, EPDM und HNBR bieten wir Ihnen auf Anfrage gerne an.

## Gestaltung der Welle

Die Anforderungen an die Ausführung der Welle sind vergleichsweise gering, da der V-Ring mit der Welle rotiert und zur Welle hin lediglich statisch abgedichtet wird.

## Durchmessertoleranz

Ein V-Ring kann für einen breiten Bereich von Nenn-durchmessern der Welle eingesetzt werden. Daher kommt es nicht auf die Einhaltung einer speziellen Toleranz für den gewählten Nenndurchmesser an.

Bei der Wahl des Wellendurchmessers, bzw. bei der Auswahl der V-Ring-Größe für einen bestehenden Wellendurchmesser sollte beachtet werden, dass mit steigender Aufdehnung auch die Anpresskraft der Lippe gegen die Gegenlauffläche ansteigt. Für geringeren Verschleiß und längere Lebensdauer sollte daher eine möglichst kleine Aufdehnung (innerhalb der in den Maßstabellen angegebenen Bereiche) gewählt werden.

## Oberflächenrauigkeit

Für die Mehrzahl der Anwendungen sind Wellenoberflächen mit  $Ra \leq 6,3\mu\text{m}$  ausreichend. Zur Abdichtung von dünnflüssigen Medien sollte der Rauigkeitswert  $Ra \leq 3,2\mu\text{m}$  eingehalten werden.

## Gestaltung der Gegenlauffläche

Zwischen der Dichtlippe und der Gegenlauffläche findet die dynamische Abdichtung statt. Die Dichtfunktion des V-Ringes hängt deshalb wesentlich von der Ausführung der Gegenlauffläche ab.

## Ebenheitstoleranz

Die Abweichung von der ideal ebenen Gegenlauffläche soll auf 100mm nicht mehr als 0,4mm betragen.

## Oberflächenrauigkeit

Die Rauigkeit ist in Abhängigkeit von der Umfangsgeschwindigkeit und den abzudichtenden Medien zu wählen.

Flüssige Medien in Kombination mit hohen Umfangsgeschwindigkeiten (ab 10m/s) erfordern mit  $Ra = 0,4 - 0,8 \mu\text{m}$  eine hohe Oberflächengüte.

Bei der Abdichtung gegen Fett und Staub bei niedrigen Umfangsgeschwindigkeiten (bis 1m/s) ist ein Wert von  $Ra \leq 2,5\mu\text{m}$  ausreichend.

## Werkstoffe der Gegenlauffläche

In Frage kommen die im Maschinenbau üblichen Stähle, rostfreien Stähle, Gußwerkstoffe wie Grauguß oder Aluminium-Druckguß. Die Wahl des Werkstoffes hängt in erster Linie vom abzudichtenden Medium und der Umfangsgeschwindigkeit ab.

Bei der Abdichtung von Wasser oder anderen korrosiven Medien muss die Oberfläche entsprechend geschützt (z.B. durch Verchromen), oder ein rostfreier Stahl gewählt werden.

Für Standardanwendungen ist eine Härte von  $>120 \text{ HB}$  ausreichend. Bei hohen Umfangsgeschwindigkeiten und / oder abrasiven Partikeln im Medium sollten härtere Werkstoffe eingesetzt werden.

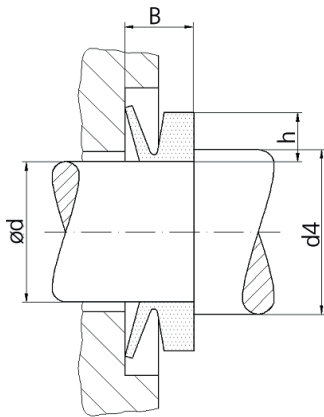


## Konstruktionshinweise

### Axiale Sicherung

Unter bestimmten Einsatzbedingungen ist es erforderlich den V-Ring auf der Welle axial abzustützen um ein „Wandern“ des V-Ringes zu verhindern:

- bei höheren Umfangsgeschwindigkeiten (NBR >8 m/s / FKM > 6m/s)
- bei sehr geringer Aufdehnung des V-Ringes
- bei Ölabdichtung
- zur Montageerleichterung (einfaches Einhalten des Sollmaßes B nach der Montage)

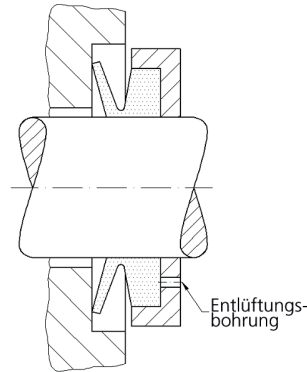


Axiale Sicherung

$$d4 \text{ min.} = \text{ød} + 0,5 \times h$$

### Radiale Sicherung

Eine radiale Sicherung des V-Ringes auf der Welle wird erforderlich bei höheren Umfangsgeschwindigkeiten (abhängig von der Vorspannung, NBR >12 m/s / FKM > 10m/s). Der V-Ring kann hierzu z.B. im Bereich des Halteteils gekammert werden.



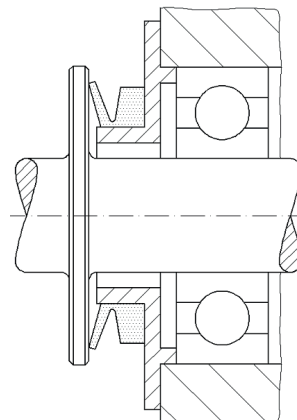
Radiale Sicherung

### Stationärer Einsatz

Beim stationären Einsatz wird der V-Ring auf ein stillstehendes Gehäuseteil montiert und dichtet gegen eine mit der Welle rotierende Fläche. Dabei wirken keine Fliehkräfte auf den V-Ring, was einen Einsatz oberhalb

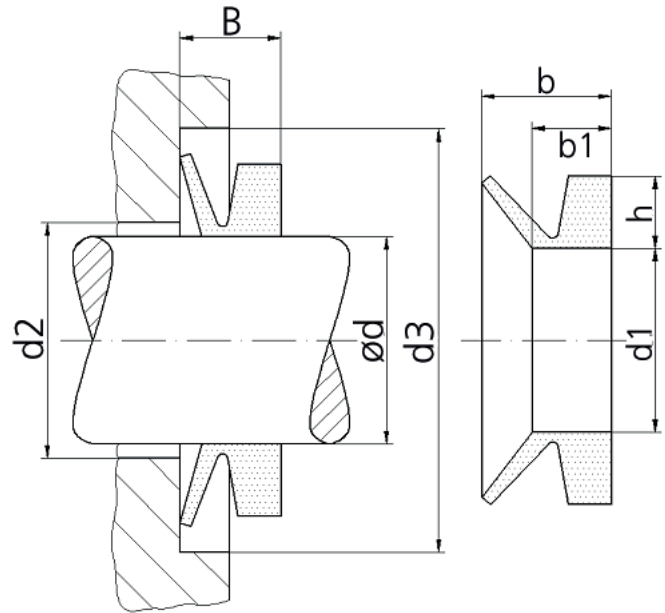
10 - 12m/s bis 20m/s möglich macht. Bei stationärem Einsatz entsteht eine höhere Reibung, da der Anpressdruck der Dichtlippe mit steigender Drehzahl nicht abnimmt. Im Vergleich zu einem rotierenden V-Ring ist die Lebensdauer daher etwas eingeschränkt.

Die Oberflächenrauigkeit der Gegenauflagefläche und die Aufdehnung des V-Ringes am Innendurchmesser sollten entsprechend niedrig gewählt werden.



Stationärer Einsatz

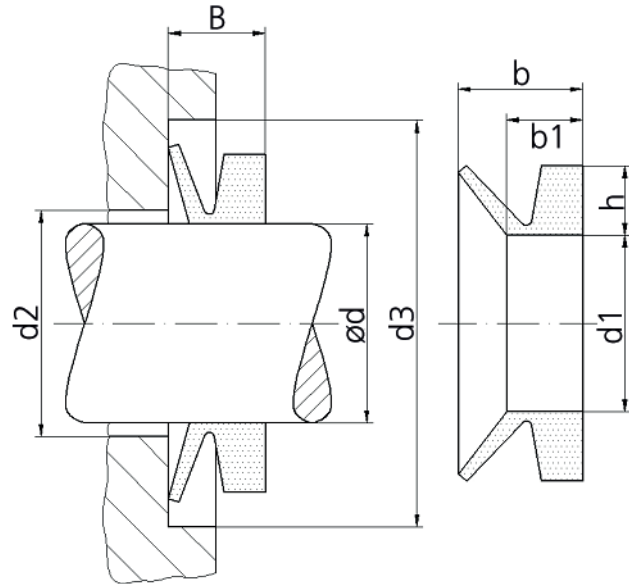
## Einbaumaße VR-A10



Typ	geeignet für Wellen- $\varnothing d$	Maße im ungespannten Zustand				Sollmaß nach der Montage B	d2 max	d3 min
		d1	h	b1	b			
VR-A10-3	2,7-3,5	2,5	1,5	2,1	3	2,5 $\pm 0,3$	d+1	d+4
VR-A10-4	3,5-4,5	3,2	2	2,4	3,7	3,0 $\pm 0,4$	d+1	d+6
VR-A10-5	4,5-5,5	4	2	2,4	3,7	3,0 $\pm 0,4$	d+1	d+6
VR-A10-6	5,5-6,5	5	2	2,4	3,7	3,0 $\pm 0,4$	d+1	d+6
VR-A10-7	6,5-8	6	2	2,4	3,7	3,0 $\pm 0,4$	d+1	d+6
VR-A10-8	8-9,5	7	2	2,4	3,7	3,0 $\pm 0,4$	d+1	d+6
VR-A10-10	9,5-11,5	9	3	3,4	5,5	4,5 $\pm 0,6$	d+2	d+9
VR-A10-12	11,5-12,5	10,5	3	3,4	5,5	4,5 $\pm 0,6$	d+2	d+9
VR-A10-14	13,5-15,5	12,5	3	3,4	5,5	4,5 $\pm 0,6$	d+2	d+9
VR-A10-16	15,5-17,5	14	3	3,4	5,5	4,5 $\pm 0,6$	d+2	d+9
VR-A10-18	17,5-19	16	3	3,4	5,5	4,5 $\pm 0,6$	d+2	d+9
VR-A10-20	19-21	18	4	4,7	7,5	6,0 $\pm 0,8$	d+2	d+12
VR-A10-22	21-24	20	4	4,7	7,5	6,0 $\pm 0,8$	d+2	d+12
VR-A10-25	24-27	22	4	4,7	7,5	6,0 $\pm 0,8$	d+2	d+12
VR-A10-28	27-29	25	4	4,7	7,5	6,0 $\pm 0,8$	d+3	d+12
VR-A10-30	29-31	27	4	4,7	7,5	6,0 $\pm 0,8$	d+3	d+12
VR-A10-32	31-33	29	4	4,7	7,5	6,0 $\pm 0,8$	d+3	d+12
VR-A10-35	33-36	31	4	4,7	7,5	6,0 $\pm 0,8$	d+3	d+12
VR-A10-38	36-38	34	4	4,7	7,5	6,0 $\pm 0,8$	d+3	d+12
VR-A10-40	38-43	36	5	5,5	9	7,0 $\pm 1,0$	d+3	d+15
VR-A10-45	43-48	40	5	5,5	9	7,0 $\pm 1,0$	d+3	d+15
VR-A10-50	48-53	45	5	5,5	9	7,0 $\pm 1,0$	d+3	d+15
VR-A10-55	53-58	49	5	5,5	9	7,0 $\pm 1,0$	d+3	d+15
VR-A10-60	58-63	54	5	5,5	9	7,0 $\pm 1,0$	d+3	d+15
VR-A10-65	63-68	58	5	5,5	9	7,0 $\pm 1,0$	d+3	d+15
VR-A10-70	68-73	63	6	6,8	11	9,0 $\pm 1,2$	d+4	d+18

Typ	geeignet für Wellen- $\varnothing$ d	Maße im ungespannten Zustand				Sollmaß nach der Montage B	d2 max	d3 min
		d1	h	b1	b			
VR-A10-75	73-78	67	6	6,8	11	9,0 ±1,2	d+4	d+18
VR-A10-80	78-83	72	6	6,8	11	9,0 ±1,2	d+4	d+18
VR-A10-85	83-88	76	6	6,8	11	9,0 ±1,2	d+4	d+18
VR-A10-90	88-93	81	6	6,8	11	9,0 ±1,2	d+4	d+18
VR-A10-95	93-98	85	6	6,8	11	9,0 ±1,2	d+4	d+18
VR-A10-100	98-105	90	6	6,8	11	9,0 ±1,2	d+4	d+18
VR-A10-110	105-115	99	7	7,9	12,8	10,5 ±1,5	d+4	d+21
VR-A10-120	115-125	108	7	7,9	12,8	10,5 ±1,5	d+4	d+21
VR-A10-130	125-135	117	7	7,9	12,8	10,5 ±1,5	d+4	d+21
VR-A10-140	135-145	126	7	7,9	12,8	10,5 ±1,5	d+4	d+21
VR-A10-150	145-155	135	7	7,9	12,8	10,5 ±1,5	d+4	d+21
VR-A10-160	155-165	144	8	9	14,5	12,0 ±1,8	d+5	d+24
VR-A10-170	165-175	153	8	9	14,5	12,0 ±1,8	d+5	d+24
VR-A10-180	175-185	162	8	9	14,5	12,0 ±1,8	d+5	d+24
VR-A10-190	185-195	171	8	9	14,5	12,0 ±1,8	d+5	d+24
VR-A10-199	195-210	180	8	9	14,5	12,0 ±1,8	d+5	d+24
VR-A10-200	190-210	180	15	14,3	25	20 ±4,0	d+10	d+45
VR-A10-220	210-235	198	15	14,3	25	20 ±4,0	d+10	d+45
VR-A10-250	235-265	225	15	14,3	25	20 ±4,0	d+10	d+45
VR-A10-275	265-290	247	15	14,3	25	20 ±4,0	d+10	d+45
VR-A10-300	290-310	270	15	14,3	25	20 ±4,0	d+10	d+45
VR-A10-325	310-335	292	15	14,3	25	20 ±4,0	d+10	d+45
VR-A10-350	335-365	315	15	14,3	25	20 ±4,0	d+10	d+45
VR-A10-375	365-390	337	15	14,3	25	20 ±4,0	d+10	d+45
VR-A10-400	390-430	360	15	14,3	25	20 ±4,0	d+10	d+45
VR-A10-450	430-480	405	15	14,3	25	20 ±4,0	d+10	d+45
VR-A10-500	480-530	450	15	14,3	25	20 ±4,0	d+10	d+45
VR-A10-550	530-580	495	15	14,3	25	20 ±4,0	d+10	d+45
VR-A10-600	580-630	540	15	14,3	25	20 ±4,0	d+10	d+45
VR-A10-650	630-665	600	15	14,3	25	20 ±4,0	d+10	d+45
VR-A10-700	665-705	630	15	14,3	25	20 ±4,0	d+10	d+45
VR-A10-725	705-745	670	15	14,3	25	20 ±4,0	d+10	d+45
VR-A10-750	745-785	705	15	14,3	25	20 ±4,0	d+10	d+45
VR-A10-800	785-830	745	15	14,3	25	20 ±4,0	d+10	d+45
VR-A10-850	830-875	785	15	14,3	25	20 ±4,0	d+10	d+45
VR-A10-900	875-920	825	15	14,3	25	20 ±4,0	d+10	d+45
VR-A10-950	920-965	865	15	14,3	25	20 ±4,0	d+10	d+45
VR-A10-1000	965-1015	910	15	14,3	25	20 ±4,0	d+10	d+45

## Einbaumaße VR-S10

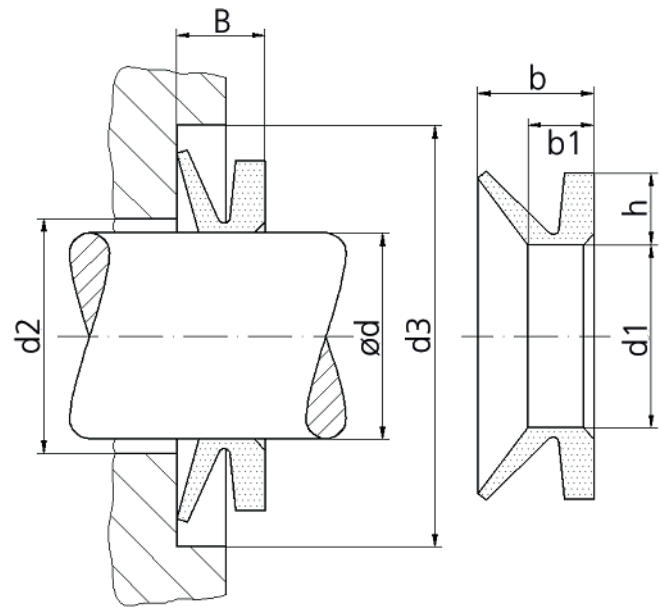


Typ	geeignet für Wellen- $\varnothing d$	Maße im ungespannten Zustand				Sollmaß nach der Montage B	d2 max	d3 min
		d1	h	b1	b			
VR-S10-5	4,5-5,5	4	2	3,9	5,2	4,5 ±0,4	d+1	d+6
VR-S10-6	5,5-6,5	5	2	3,9	5,2	4,5 ±0,4	d+1	d+6
VR-S10-7	6,5-8	6	2	3,9	5,2	4,5 ±0,4	d+1	d+6
VR-S10-8	8-9,5	7	2	3,9	5,2	4,5 ±0,4	d+1	d+6
VR-S10-10	9,5-11,5	9	3	5,6	7,7	6,7 ±0,6	d+2	d+9
VR-S10-12	11,5-12,5	10,5	3	5,6	7,7	6,7 ±0,6	d+2	d+9
VR-S10-14	13,5-15,5	12,5	3	5,6	7,7	6,7 ±0,6	d+2	d+9
VR-S10-16	15,5-17,5	14	3	5,6	7,7	6,7 ±0,6	d+2	d+9
VR-S10-18	17,5-19	16	3	5,6	7,7	6,7 ±0,6	d+2	d+9
VR-S10-20	19-21	18	4	7,9	10,5	9,0 ±0,8	d+2	d+12
VR-S10-22	21-24	20	4	7,9	10,5	9,0 ±0,8	d+2	d+12
VR-S10-25	24-27	22	4	7,9	10,5	9,0 ±0,8	d+2	d+12
VR-S10-28	27-29	25	4	7,9	10,5	9,0 ±0,8	d+3	d+12
VR-S10-30	29-31	27	4	7,9	10,5	9,0 ±0,8	d+3	d+12
VR-S10-32	31-33	29	4	7,9	10,5	9,0 ±0,8	d+3	d+12
VR-S10-35	33-36	31	4	7,9	10,5	9,0 ±0,8	d+3	d+12
VR-S10-38	36-38	34	4	7,9	10,5	9,0 ±0,8	d+3	d+12
VR-S10-40	38-43	36	5	9,5	13	11,0 ±1,0	d+3	d+15
VR-S10-45	43-48	40	5	9,5	13	11,0 ±1,0	d+3	d+15
VR-S10-50	48-53	45	5	9,5	13	11,0 ±1,0	d+3	d+15
VR-S10-55	53-58	49	5	9,5	13	11,0 ±1,0	d+3	d+15
VR-S10-60	58-63	54	5	9,5	13	11,0 ±1,0	d+3	d+15
VR-S10-65	63-68	58	5	9,5	13	11,0 ±1,0	d+3	d+15
VR-S10-70	68-73	63	6	11,3	15,5	13,5 ±1,2	d+4	d+18
VR-S10-75	73-78	67	6	11,3	15,5	13,5 ±1,2	d+4	d+18
VR-S10-80	78-83	72	6	11,3	15,5	13,5 ±1,2	d+4	d+18



Typ	geeignet für Wellen- $\varnothing$ d	Maße im ungespannten Zustand				Sollmaß nach der Montage B	d2 max	d3 min
		d1	h	b1	b			
VR-S10-85	83-88	76	6	11,3	15,5	13,5 $\pm$ 1,2	d+4	d+18
VR-S10-90	88-93	81	6	11,3	15,5	13,5 $\pm$ 1,2	d+4	d+18
VR-S10-95	93-98	85	6	11,3	15,5	13,5 $\pm$ 1,2	d+4	d+18
VR-S10-100	98-105	90	6	11,3	15,5	13,5 $\pm$ 1,2	d+4	d+18
VR-S10-110	105-115	99	7	13,1	18	15,5 $\pm$ 1,5	d+4	d+21
VR-S10-120	115-125	108	7	13,1	18	15,5 $\pm$ 1,5	d+4	d+21
VR-S10-130	125-135	117	7	13,1	18	15,5 $\pm$ 1,5	d+4	d+21
VR-S10-140	135-145	126	7	13,1	18	15,5 $\pm$ 1,5	d+4	d+21
VR-S10-150	145-155	135	7	13,1	18	15,5 $\pm$ 1,5	d+4	d+21
VR-S10-160	155-165	144	8	15	20,5	18,0 $\pm$ 1,8	d+5	d+24
VR-S10-170	165-175	153	8	15	20,5	18,0 $\pm$ 1,8	d+5	d+24
VR-S10-180	175-185	162	8	15	20,5	18,0 $\pm$ 1,8	d+5	d+24
VR-S10-190	185-195	171	8	15	20,5	18,0 $\pm$ 1,8	d+5	d+24
VR-S10-199	195-210	180	8	15	20,5	18,0 $\pm$ 1,8	d+5	d+24

## Einbaumaße VR-L10

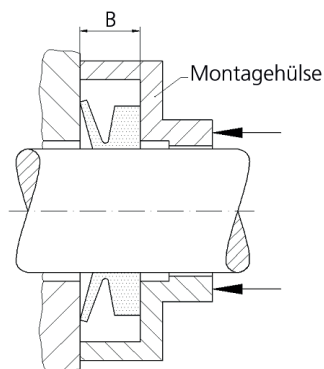


Typ	geeignet für Wellen- $\varnothing$ d	Maße im ungespannten Zustand				Sollmaß nach der Montage B	d2 max	d3 min
		d1	h	b1	b			
VR-L10-110	105-115	99	6,5	6	10,5	8 ±1,5	d+5	d+20
VR-L10-120	115-125	108	6,5	6	10,5	8 ±1,5	d+5	d+20
VR-L10-130	125-135	117	6,5	6	10,5	8 ±1,5	d+5	d+20
VR-L10-140	135-145	126	6,5	6	10,5	8 ±1,5	d+5	d+20
VR-L10-150	145-155	135	6,5	6	10,5	8 ±1,5	d+5	d+20
VR-L10-160	155-165	144	6,5	6	10,5	8 ±1,5	d+5	d+20
VR-L10-170	165-175	153	6,5	6	10,5	8 ±1,5	d+5	d+20
VR-L10-180	175-185	162	6,5	6	10,5	8 ±1,5	d+5	d+20
VR-L10-190	185-195	171	6,5	6	10,5	8 ±1,5	d+5	d+20
VR-L10-200	195-210	182	6,5	6	10,5	8 ±1,5	d+5	d+20
VR-L10-220	210-233	198	6,5	6	10,5	8 ±1,5	d+5	d+20
VR-L10-250	233-260	225	6,5	6	10,5	8 ±1,5	d+5	d+20
VR-L10-275	260-285	247	6,5	6	10,5	8 ±1,5	d+5	d+20
VR-L10-300	285-310	270	6,5	6	10,5	8 ±1,5	d+5	d+20
VR-L10-325	310-335	292	6,5	6	10,5	8 ±1,5	d+5	d+20
VR-L10-350	335-365	315	6,5	6	10,5	8 ±1,5	d+5	d+20
VR-L10-375	365-385	337	6,5	6	10,5	8 ±1,5	d+5	d+20
VR-L10-400	385-410	360	6,5	6	10,5	8 ±1,5	d+5	d+20
VR-L10-425	410-440	382	6,5	6	10,5	8 ±1,5	d+5	d+20
VR-L10-450	440-475	405	6,5	6	10,5	8 ±1,5	d+5	d+20
VR-L10-500	475-510	450	6,5	6	10,5	8 ±1,5	d+5	d+20
VR-L10-525	510-540	472	6,5	6	10,5	8 ±1,5	d+5	d+20
VR-L10-550	540-575	495	6,5	6	10,5	8 ±1,5	d+5	d+20
VR-L10-600	575-625	540	6,5	6	10,5	8 ±1,5	d+5	d+20

## Montage

Die Montage von V-Ringen ist verglichen mit anderen Rotationsdichtungen relativ einfach. Folgende Regeln sollten dabei eingehalten werden:

- reinigen aller beteiligten Komponenten
- Zwischen V-Ring und Welle sollte kein Schmierstoff vorhanden sein, insbesondere bei Anwendungen ohne axiale Sicherung.
- Der V-Ring kann von Hand auf die Welle gedehnt und in die richtige Position geschoben werden.
- Die Aufdehnung des V-Ringes soll am Umfang gleichmäßig sein. Hierzu kann es besonders bei großen Abmessungen hilfreich sein ein rundes und stumpfes Hilfswerkzeug (z.B. aus POM oder Holz) zwischen V-Ring und Welle zu schieben und mehrmals um die Welle kreisen zu lassen.
- Wichtig ist die gleichmäßige Einhaltung des Abstandes B nach der Montage.
- Für die Montage größerer Stückzahlen kann eine Montagehülse verwendet werden.



V-Ring Montage mit Montagehülse

## Lagerung von Elastomeren

Die optimalen Lagerungsbedingungen für Elastomerprodukte sind beschrieben in DIN 7716 und ISO 2230. Bei Einhaltung dieser Vorgaben sind Elastomere über den Zeitraum mehrerer Jahre hinaus ohne Qualitätseinbußen lagerfähig.

Die schädlichsten Faktoren für eine beschleunigte Alterung von Elastomeren sind: mechanische Spannungen (Druck, Zug, Biegung, ...), Einwirkung von Sauerstoff, Ozon, Licht, Wärme, Feuchtigkeit und Lösemitteln. Daher sollten die folgenden Grundsätze beachtet werden:

## Lagerraum

Der Lagerraum sollte kühl, trocken, staubarm und mäßig gelüftet sein. Die relative Luftfeuchtigkeit sollte 65% nicht überschreiten. Im Lagerraum sollten keine ozonerzeugenden elektrischen Einrichtungen aufgestellt werden.

Ebenfalls soll der Lagerraum nicht gleichzeitig für die Lagerung von Lösemitteln, Kraftstoffen, Schmierstoffen, Chemikalien oder anderen ausgasenden Stoffen verwendet werden.

## Lagertemperatur

Die Temperatur sollte ca. 15°C betragen wobei Schwankungen im Bereich von +20°C bis -10°C erlaubt sind. Wärmequellen wie z.B. Heizkörper sollten einen Abstand von mindestens 1m zur Ware haben und nicht direkt auf die Ware abstrahlen.

## Beleuchtung

Elastomere müssen vor direkter Sonneneinstrahlung und künstlicher Beleuchtung mit hohem UV-Anteil geschützt werden. Empfehlenswert ist eine Lagerraumbeleuchtung mit konventionellen Glühlampen.

## Verpackung

Eine geschlossene Verpackung z.B. in luftdichten Behältern oder in Polyethylenbeuteln schützt die Ware vor Luftaustausch und damit vor Sauerstoff und Ozon. Verpackungsmaterialien dürfen keine Weichmacher oder andere elastomerschädigende Stoffe enthalten.

## mechanische Spannungen

Elastomerprodukte sollen spannungsfrei gelagert werden. Das bedeutet sie sollen nicht durch Zug, Druck, Biegung oder sonstige Kräfte belastet sein.

## Lagerung von Komponenten

Bei der Lagerung von Komponenten mit bereits montierten Dichtungen ist besondere Sorgfalt anzuwenden. Durch die Zugspannungen in einer aufgedehnten Dichtung schreitet die Alterung extrem beschleunigt voran. Die Dehnungen sollten daher konstruktiv so gering wie möglich ausgelegt werden.

Trotz optimal eingehaltener Lagerungsbedingungen sollten die Komponenten nicht länger gelagert werden und unbedingt nach dem „first-in first-out“ Prinzip umgehend weiterverarbeitet werden.



**anyseals NV**

Preenakker 2-4  
1785 Merchtem  
Belgium  
**T** + 32 (0)52 – 38 19 20  
**E** info@anyseals.eu  
**W** www.anyseals.eu

**anyseals NV**

Office Germany  
Hagenau 1  
D-22089 Hamburg  
**T** +49 (0) 40-25 32 92 -11  
**E** info@anyseals.eu  
**W** www.anyseals.eu

**anyseals, inc.**

anyseals USA  
10391 Brecksville Road  
Brecksville, Ohio 44141, USA  
**T** 866 - 676 - 99 34  
**F** 216 676 - 99 35  
**E** info@anyseals.com  
**W** www.anyseals.com

**anyseals NV**

Office Taiwan  
12F-2, 31 Shizheng North 1st Rd.  
Xi-Tun Dist. Taichung 40756  
Taiwan  
**T** +886 4 22515813  
**M** +886 933 580148  
**E** info@anyseals.tw  
**W** www.anyseals.tw

**where distributors go**